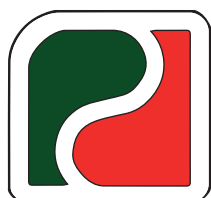


AUTOPLAST

Envolvedora de palets



ROBOTEC &
PACKING S.L.

AUTOPLAST

Datos técnicos

Carga máxima: 2800Kg

Dimensiones máximas del palet:

1200x1000mm

Altura máxima de carga: 2200mm

Tiempo mínimo de empaquetado: 2 minutos

Requisitos eléctricos: 230V, 50Hz, 1,5KW

Alimentación neumática: 6bar

Peso: 600Kg

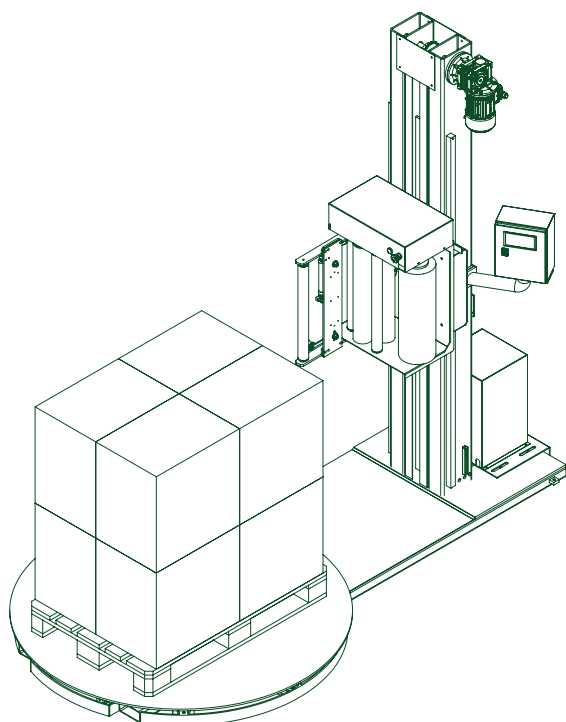
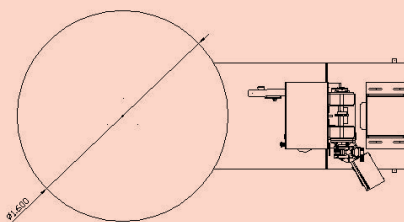
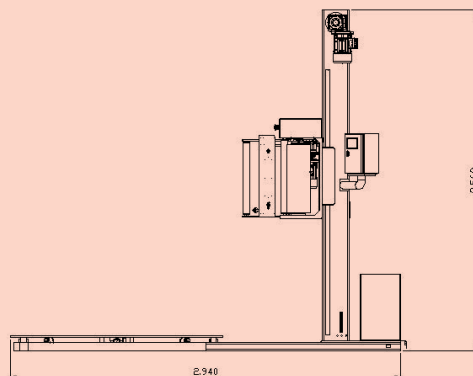
Accesorios

Carro de preestiro con mecanismo para creación de cordones

Portabobinas para bobina de film

Rampa de carga

Chasis para enterrar la máquina a nivel del suelo



Envolvedora de palets

Autoplast es una envolvedora diseñada especialmente para envolver palets de gran peso, ya que se ha diseñado para trabajar en sectores con elevadas exigencias de robustez.

La máquina cuenta con una plataforma móvil que hace girar el producto, al mismo tiempo que el plástico sube y baja para realizar el empaquetado.

El carro de preestiro, que incluye un mecanismo para crear un cordón con el film y que mantiene una presión constante debido a un sistema de amortiguadores, consigue un preestiro máximo de 280%, así el consumo de film se reduce notablemente y la estabilidad del palet aumenta.

Todos los parámetros de la máquina son configurables desde un panel de control de fácil manejo, desde los parámetros del film, pasando por los parámetros de los cordones, hasta las velocidades de todas las partes móviles. Además, se pueden programar hasta diez formatos de palet con extrema rapidez.



Contacto

www.robotecpacking.com

Tel. +34 964 10 54 87

comercial@robotecpacking.com