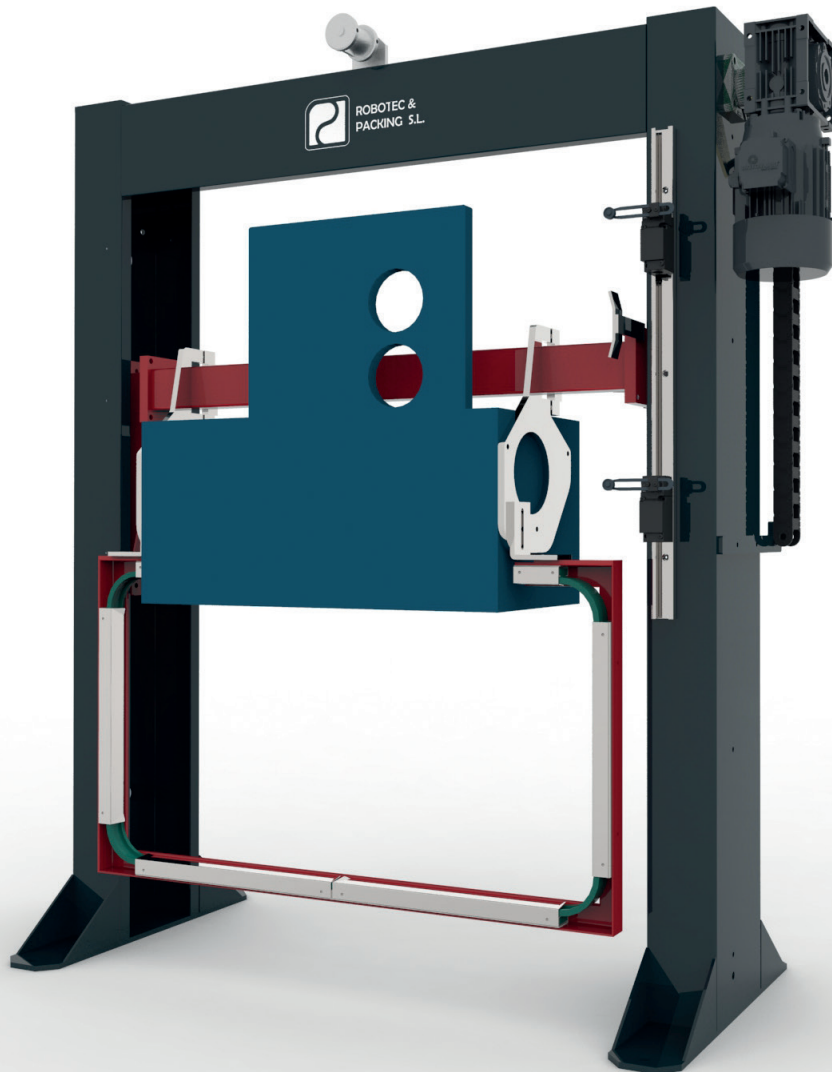


RP100

Flejadora Automática Vertical



ROBOTEC &
PACKING S.L.

RP100

Datos técnicos

Tipo de fleje: PP/PET, anchura de 8 a 19mm y espesor 0,5 a 1,2mm

Tensión de flejado: de 1800 a 3000N

Tipo de soldadura: resistencia eléctrica

Tiempo de ciclo soldadura: de 1,2 a 3 segundos

Requisitos eléctricos: 400V, 50Hz, 2,5KW

Peso: 350 Kg

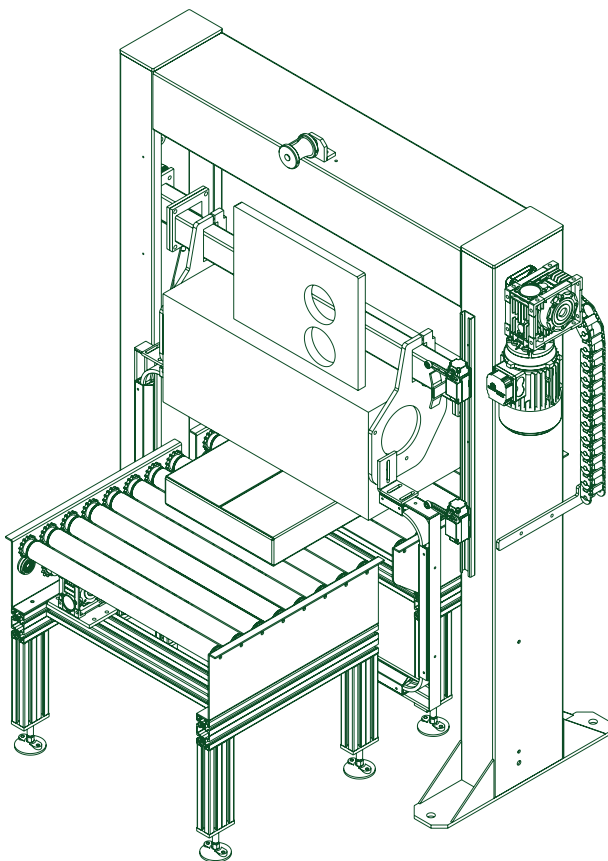
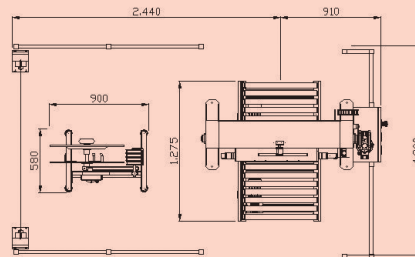
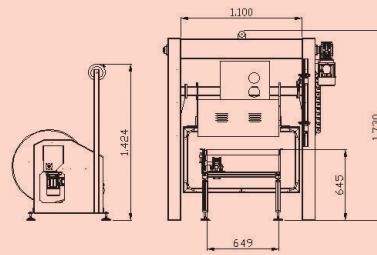
Accesorios

Portabobinas para bobina de fleje de diámetro 390/405mm y ancho de 150/160mm

Transportador de producto

Dimensiones

La máquina se fabrica de manera estándar, aunque se puede fabricar según las dimensiones que necesite el cliente.



Flejadora automática vertical

La flejadora automática vertical RP100 es una máquina totalmente automática, integrable en líneas de producción y que realiza flejadas de manera vertical alrededor de productos de cualquier naturaleza y tamaño.

La RP100 permite la posibilidad de aplicar el número de flejadas necesario de manera totalmente autónoma, sin la necesidad de un operador. El cuadro eléctrico cuenta con un PLC y una pantalla donde se visualizan mensajes y donde se regulan parámetros de ajuste como la tensión de flejado o la temperatura de soldadura.

La soldadura del fleje se realiza mediante resistencia eléctrica y está controlada electrónicamente, por lo que la unión se realiza de manera consistente y fuerte.

La RP100 usa fleje de PP (polipropileno) y PET (poliéster): de 8 a 19mm de anchura y de 0,5 a 1,20mm de espesor. La bobina de fleje se sitúa en la parte lateral y está totalmente accesible para el cambio de la misma.



Calidad y seguridad

La gran fiabilidad de la RP100 y la alta calidad de sus componentes contribuyen a reducir considerablemente todas las operaciones de mantenimiento. La alta velocidad de flejado y la posibilidad de usarla con productos de tamaño pequeño, hacen de este modelo uno de los más usados y solicitados en muchos sectores industriales.



Contacto

www.robotecpacking.com

Tel. +34 964 10 54 87

comercial@robotecpacking.com