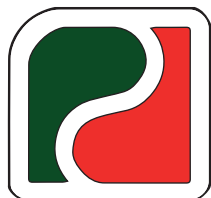
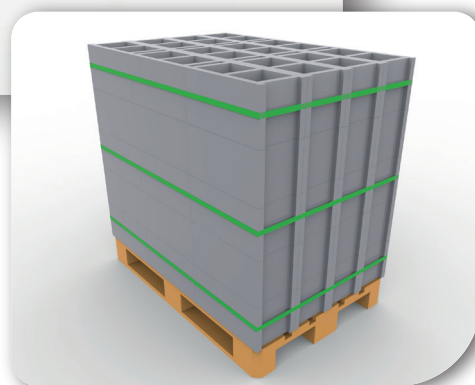
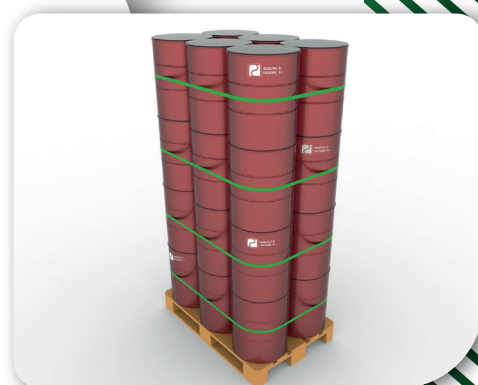


# RP200

Flejadora automática horizontal



ROBOTEC &  
PACKING S.L.

# RP200

## Datos técnicos

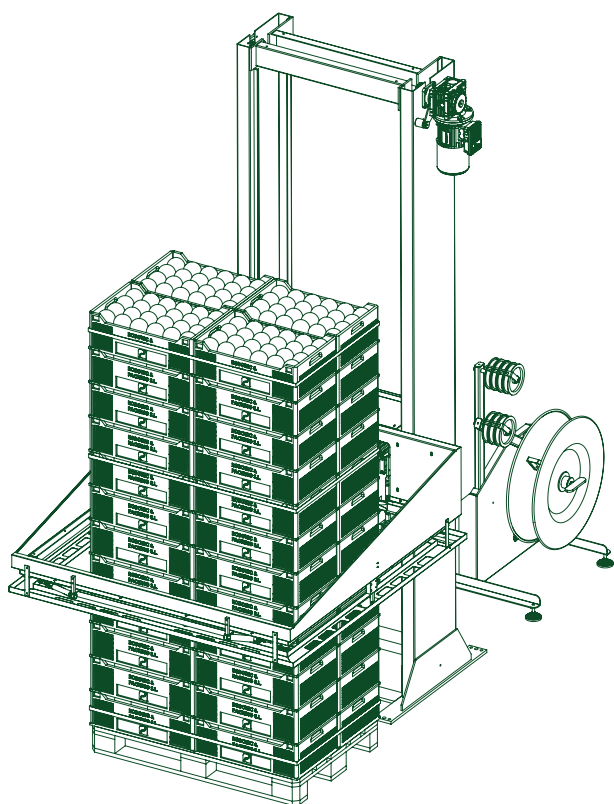
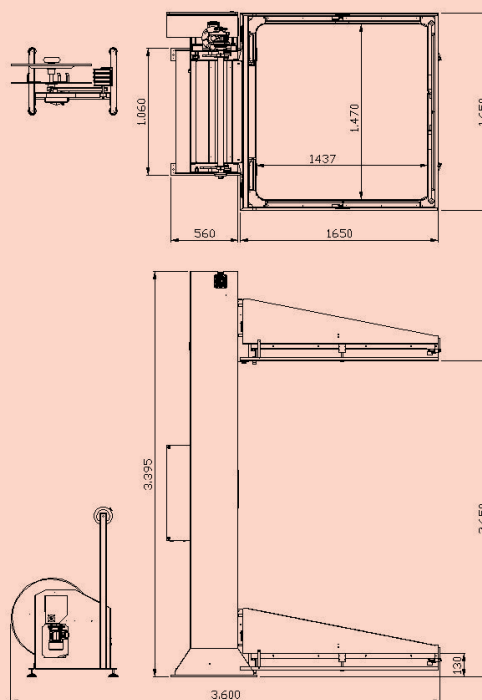
**Dimensiones** máximas del palet: 1200x1200mm  
**Altura** mínima/máxima de flejado: 130/2650 mm  
**Producción:** 60 palets/hora  
**Tipo de fleje:** PP/PET, anchura de 12 y 16mm, espesor 0.6 a 1mm  
**Tensión de flejado:** regulable hasta 2800N  
**Tipo de soldadura:** resistencia eléctrica controlada electrónicamente  
**Requisitos eléctricos:** 400V, 50Hz, 3KW  
**Alimentación neumática:** 6bar  
**Cuadro eléctrico con PLC** y pantalla táctil para el control automático y manual del sistema  
**Peso:** 800 Kg

## Accesorios

Portabobinas para bobina de fleje de diámetro 390/405mm y ancho de 150/160mm  
Compactador guiado en el marco  
Dispensador automático de cantoneras  
Unidad de pesaje  
Estación transfer  
Transportador de producto  
Enlace a línea de producción

## Dimensiones

Soluciones personalizadas en base a las exigencias específicas de cada instalación.



## Flejadora automática horizontal

La flejadora horizontal RP200 es una máquina totalmente automática, de funcionamiento sencillo, integrable en líneas de producción y que aplica un fleje de PP (polipropileno) o PET (poliéster) de manera que se forman flejadas horizontales, a diferentes alturas, alrededor de una unidad de carga.

En el corazón de la RP200 se encuentra el refinado cabezal de flejado desarrollado por Robotec & Packing S.L., un cabezal lubricado de por vida que utiliza un sistema flotante que permite el movimiento lateral y la salida frontal hasta una distancia de 200mm, proporcionando un reparto igual de las fuerzas de tensión de flejado y una mejor estabilidad del producto.

La soldadura del fleje se realiza mediante resistencia eléctrica y está controlada electrónicamente, por lo que la unión de la flejada se realiza de manera consistente y fuerte.

El cuadro eléctrico, con PLC, cuenta con una pantalla para monitorizar la máquina y realizar ajustes como el tiempo de recuperación y la tensión de flejado. Además, la máquina permite la posibilidad de grabar 20 programas con 10 alturas diferentes de flejado en cada uno de ellos.



## Contacto

[www.robotecpacking.com](http://www.robotecpacking.com)

Tel. +34 964 10 54 87

[comercial@robotecpacking.com](mailto:comercial@robotecpacking.com)