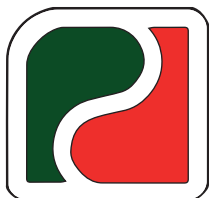
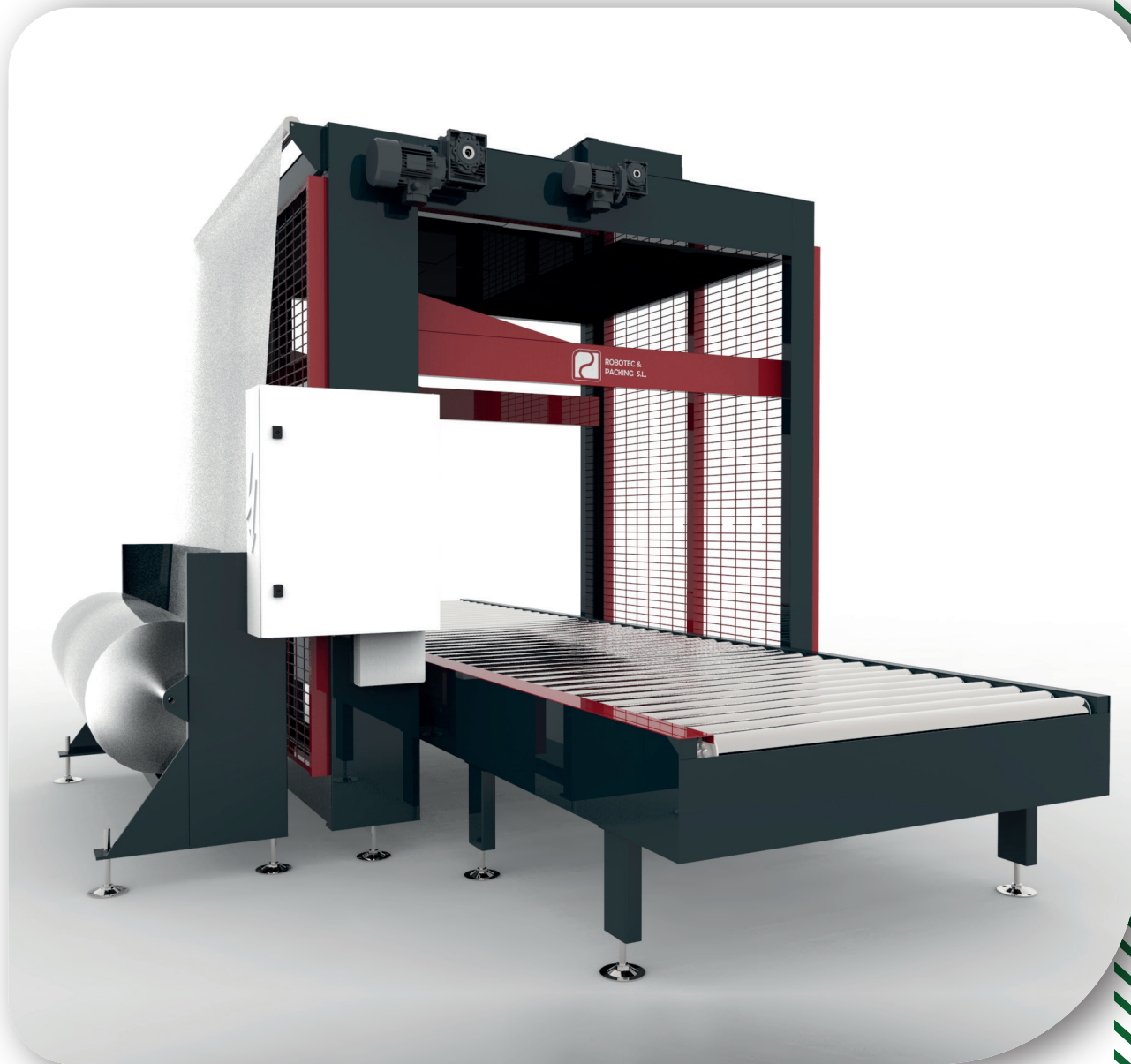


# VESTA

Enfundadora de film retráctil



ROBOTEC &  
PACKING S.L.

# VESTA

## Datos técnicos

### Dimensiones máximas del palet:

1200x1200mm

Altura máxima de carga: 2500mm

Producción: 60 palets/hora

Requisitos eléctricos: 400V, 50Hz, 4KW

Alimentación neumática: 6bar

Cuadro eléctrico con PLC y pantalla táctil para el control automático y manual del sistema

Peso: 1700 Kg

### Accesorios

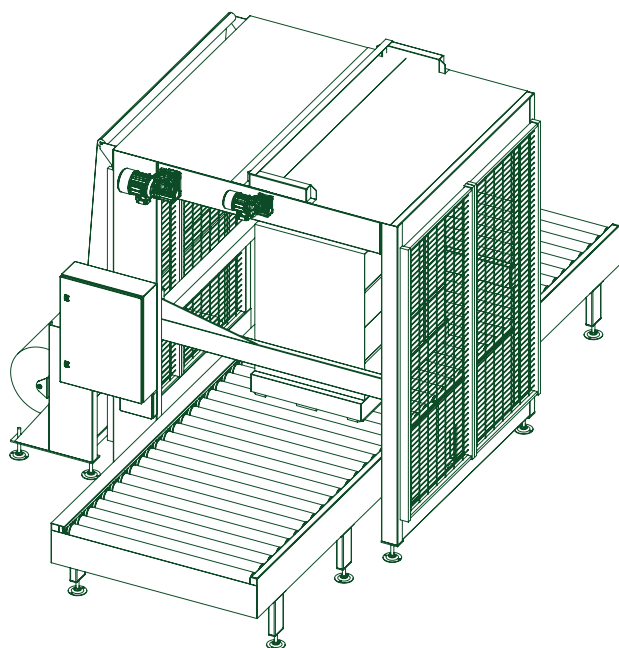
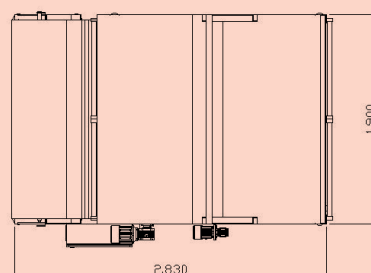
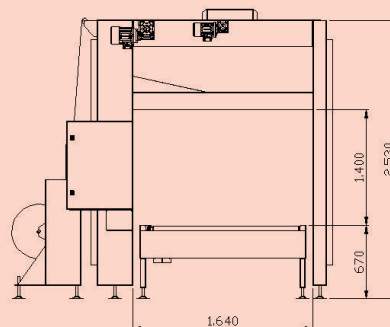
Posibilidad de dos bobinas de film para generar hasta dos tamaños diferentes de paquete.

Transportador de producto.

Etiquetadora automática.

### Dimensiones

La máquina se fabrica de manera estándar, aunque se puede fabricar según las dimensiones que necesite el cliente.



## Enfundadora de film retráctil

La máquina enfundadora Vesta consigue automáticamente la formación y el posicionamiento de la funda de film retráctil sobre productos paletizados de diferentes alturas, permitiendo conseguir un embalaje de gran calidad estética y de óptimo resultado económico.

De funcionamiento sencillo y con una gran fiabilidad técnica, la máquina puede ser integrada en una línea de producción ya existente o en una línea de embalaje completa.



## Seguridad

El sistema garantiza la óptima seguridad protegiendo el producto contra la humedad, la lluvia, los rayos ultravioleta y otras condiciones ambientales adversas; así como también garantiza la seguridad en el proceso de transporte.



## Contacto

[www.robotecpacking.com](http://www.robotecpacking.com)

Tel. +34 964 10 54 87

[comercial@robotecpacking.com](mailto:comercial@robotecpacking.com)